



LES + PRODUIT

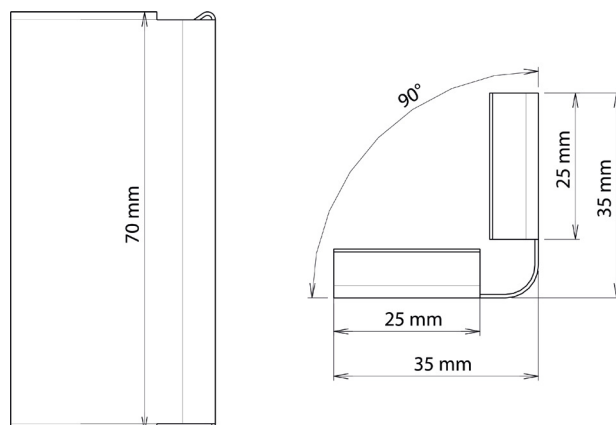
- Assure l'alignement des profilés.
- Permet un raccord soigné.

✓ APPLICATIONS

- Permet de joindre 2 profilés de finition dans un angle sortant.

💡 RECOMMANDATIONS D'UTILISATION

- Terrasse à usage piéton uniquement.
- Usage extérieur uniquement.



🔍 CARACTÉRISTIQUES

- Matière : aluminium
- Couleurs de finition : Gris antracithe RAL 7016 / Gris aluminium / Blanc perlé RAL 1013
- Hauteur : 70 mm
- Poids : 9 g
- Résistant aux températures entre -30°C et +60°C
- 100% recyclable

📦 CONDITIONNEMENT

- A l'unité

📦 PRODUITS COMPLÉMENTAIRES

- Profilé de finition clipsable
- Jonction droite
- Angle rentrant
- Carré d'isolation agrippant