



LES + PRODUIT

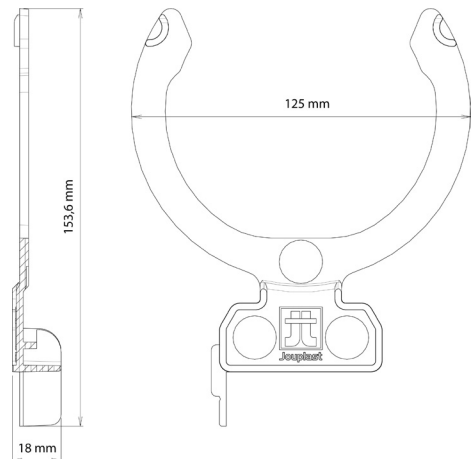
- Mobile : elle se positionne indépendamment de la tête du plot.
- Une fois en place, le réglage du plot reste possible.
- Permet de supprimer la fonction autonivelante du plot dans le but de bloquer les lambourdes en périphérie de terrasse.
- Système breveté.

✓ APPLICATIONS

- Permet de positionner la finition latérale.

💡 RECOMMANDATIONS D'UTILISATION

- Terrasse à usage piéton uniquement.
- Usage extérieur uniquement.
- Se positionne sous la tête du plot, logo JOUPLAST® vers le haut. Pour faciliter le montage, incliner la tête en appuyant sur une languette puis insérer la finition par le côté opposé.



🔍 CARACTÉRISTIQUES

- Matière : polypropylène recyclé
- Couleur : noir
- Dimensions : 153,6 mm x 125 mm - Hauteur : 18 mm
- Poids : 0,020 kg
- Résistant aux températures entre -30°C et +60°C
- Résistant aux UV et au GEL

📦 CONDITIONNEMENT

- Carton de 10 pièces (Palette de 128 cartons - Palette gerbable)

🛠️ PRODUITS COMPLEMENTAIRES

- Plots autonivelants EASIO®
- Rehausse 60 mm EASIO®
- Embout de réglage