

LES + PRODUIT

- Forme en fourchette avec peigne souple intérieur.
- Cales superposables et empilables entre elles grâce aux ergots.
- Centrage parfait.
- Bon maintien en position de la cale sur la vis pendant le serrage.
- Aucune déformation liée aux pressions de serrage.
- Languette sécable : pour une meilleure préhension du produit en utilisation.
- Ultra résistante.

APPLICATIONS

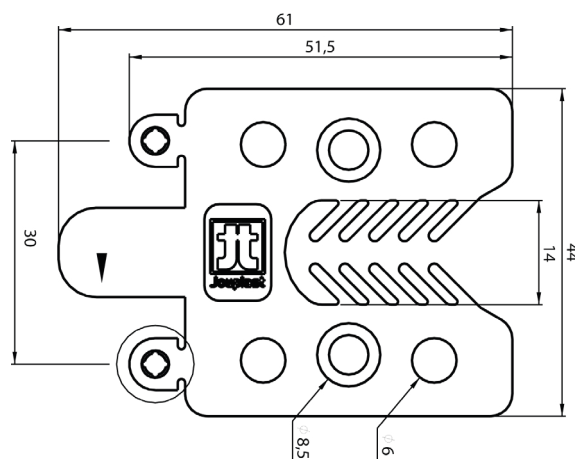
- S'utilise pour n'importe quel type de calage de construction : pose de bardage, lambris, embrasement de porte, terrasse bois, pose de menuiseries, montage de mobilier, installation sur charpente etc...

RÉSISTANCE

- Résistance en compression : supérieure à 2T.

RECOMMANDATIONS D'UTILISATION

- Peut être vissée, collée ou clouée.



CARACTÉRISTIQUES

- Matière : polypropylène recyclé
- Couleur : blanc, vert, bleu et noir
- Dimensions : 61 mm x 44 mm
- Diamètre trou passage de vis : 5 mm
- Epaisseur : 1, 2, 3 et 5 mm
- Poids : 2,30 g [1 mm] / 3,50 g [2 mm] / 4,20 g [3 mm] / 6,40 g [5 mm]
- Résistant aux températures entre -30°C et +60°C
- Résistant aux UV et au GEL

CONDITIONNEMENT

- Seau mixte de 4 x 100 cales (Palette de 72 seaux - Palette gerbable)

PRODUITS COMPLEMENTAIRES

- Cales crantées