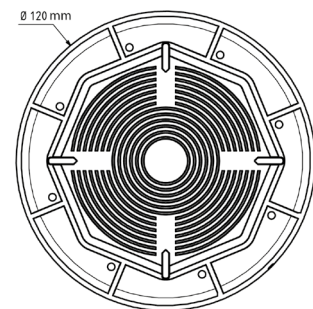
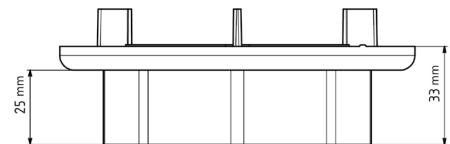
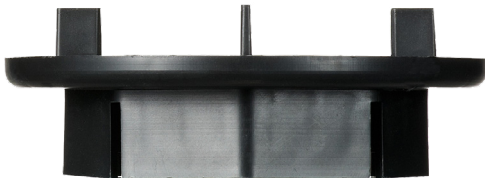


HAUTEUR 25 MM POUR PLOT DALLE GAMME «ESSENTIEL»



LES + PRODUIT

- Ecarteurs sécables pour obtenir une surface lisse.

✓ APPLICATIONS

- Permet d'augmenter la hauteur des plots lors de la création de terrasse en dalle céramique, pierre, béton, caillebotis bois à usage piéton uniquement.

👍 RÉSISTANCE

- Résistance au test d'écrasement avec charge supérieure à 1 T.

💡 RECOMMANDATIONS D'UTILISATION

- Terrasse à usage piéton uniquement.
- Usage extérieur uniquement.
- Ne pas superposer.
- S'utilise avec des plots de hauteur de 40 mm mini.
- Non compatible avec les plots autonivelants.
- A positionner sur la tête du plot.
- Qualification des dalles « autoportant » obligatoire, de classe T7 ou T11 suivant la classe d'appellation NF norme NF EN 1339 ou F+ selon le référentiel QB 32 du CSTB.

🔍 CARACTÉRISTIQUES

- Matière : polypropylène recyclé
- Couleur : noir
- Diamètre : 120 mm
- Hauteur : 25 mm
- Ecarteurs : Hauteur : 12 mm / Epaisseur : 3 mm
- Poids : 0,060 kg
- Résistant aux températures entre -30°C et +60°C
- Résistant aux UV et au GEL

📦 CONDITIONNEMENT

- Carton de 120 pièces (PaLETTE de 30 cartons)

PRODUITS COMPLEMENTAIRES

- Rehausse 60 mm