



LES + PRODUIT

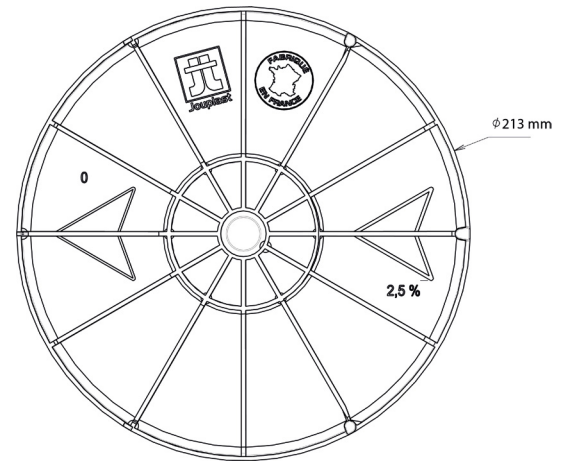
- Superposable jusqu'à 4 pièces soit 10% de pente rattrapée.

✓ APPLICATIONS

- Se positionne sous le plot permettant de compenser jusqu'à 2,5% de pente.

💡 RECOMMANDATIONS D'UTILISATION

- Terrasse à usage piéton uniquement.
- Usage extérieur uniquement.
- Pose directe sous le plot sans colle ni vis.
- S'utilise avec des plots de hauteur de 40 mm minimum.
- Orienter le correcteur à l'aide des repères et selon le sens souhaité.
- Non compatible avec les plot standards réglables Essentiel dalles HD10, HD 8/20, HD 20/30 et les plots réglables Essentiel lambourdes HL10, HL 20/30.



🔍 CARACTÉRISTIQUES

- Matière : polypropylène recyclé
- Diamètre : 213 mm
- Couleur : noir
- Poids : 91 g
- Résistant aux températures entre -30°C et +60°C
- Résistant aux UV et au GEL

📦 CONDITIONNEMENT

- Carton de 40 pièces (Palette de 50 cartons)

PRODUITS COMPLEMENTAIRES

- Tapis d'isolation