



LES + PRODUIT

- Rapidité et facilité d'installation.
- Réglage de la hauteur manuel et millimétré grâce à l'écrou : pas d'outils additionnels.
- 4 écarteurs 3 mm sécables pour obtenir une surface lisse.
- Forme du flasque optimisée : facilite le calage contre un mur ou dans un angle.
- Conforme au DTU 43.1.

✓ APPLICATIONS

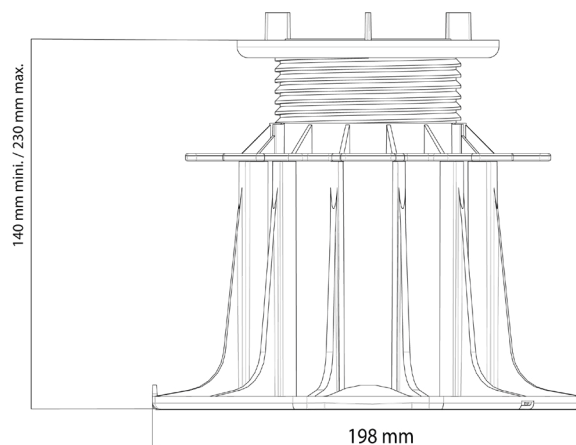
- Permet la création de terrasses en carrelage, céramique ou dallage, caillebotis bois destinées à un usage piéton.

👍 RÉSISTANCE

- Résistance au test d'écrasement avec charge supérieure à 1 T.

🔧 RECOMMANDATIONS D'UTILISATION

- Terrasse à usage piéton uniquement.
- Usage extérieur uniquement.
- La pose sur plots se fait uniquement sur un sol stabilisé.
- Qualification des dalles «autoportant» obligatoire, de classe T7 ou T11 suivant la classe d'appellation NF norme NF EN 1339 ou F+ selon le référentiel QB32 du CSTB.
- Respecter les préconisations de pose du fabricant du dallage, et calculer le nombre de plots par m² suivant usage.
- Les plots standards s'utilisent sur un sol plan régulier, ne présentant pas de différence de niveau au-delà de 1,5%.
- La pose sur plots se fait uniquement sur un sol stabilisé ou sur dalle béton existante.
- Lorsque le plot est utilisé sur sa plage de réglage maximale, il est préconisé de rajouter une réhausse de 10 mm afin d'apporter plus de souplesse lors du réglage.
- Lorsque le plot est utilisé sur sa plage de réglage minimale, il est préconisé d'utiliser le plot de la taille inférieure en ajoutant une réhausse de 10 mm afin d'apporter plus de souplesse lors du réglage.
- Gomme acoustique non fournie.
- Consulter nos conseils de pose sur notre site internet.



🔍 CARACTÉRISTIQUES

- Matière : polypropylène recyclé
- Couleur : noir, écrou bleu
- Hauteur réglable : mini.: 140 mm / maxi.: 230 mm
- Ecarteur : hauteur : 9 mm / épaisseur : 3 mm / qté : 4
- Diamètre du flasque : 198 mm - Surface d'appui au sol >300 cm²
- Diamètre tête du plot : 120 mm - Surface d'appui >100 cm²
- Poids : 0,499 kg
- Résistant aux températures entre -30°C et +60°C
- Résistant aux UV et au GEL

📦 CONDITIONNEMENT

- Sac de 40 pièces (Palette de 8 sacs)
- Carton de 2 sachets de 6 pièces (Palette de 10 cartons - Palette gerbable)

📦 PRODUITS COMPLEMENTAIRES

- Gomme acoustique
- Plaque à dalle
- Support habillage latéral
- Profilé de finition clipsable