



LES + PRODUIT

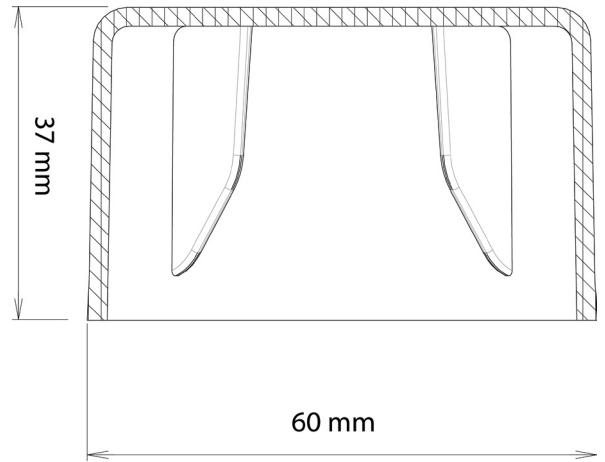
- Résistant aux UV et au GEL

✓ APPLICATIONS

- Permet de créer des lignes de séparation ou lignes de signalisation au sol une fois inséré dans les plaques.

💡 RECOMMANDATIONS D'UTILISATION

- Insérer les bouchons dans les alvéoles avant remplissage des plaques.
- Compter 2,2 bouchons par m²/l. Quantité à adapter en fonction de l'environnement et du chantier.



🔍 CARACTÉRISTIQUES

- Matière : polypropylène recyclé
- Couleur : noir
- Hauteur : 37 mm
- Diamètre : 60 mm
- Poids : 19 g

📦 CONDITIONNEMENT

- Carton de 40 pièces

PRODUITS COMPLÉMENTAIRES

- URBANGRAVEL®
- GREENPLAC®