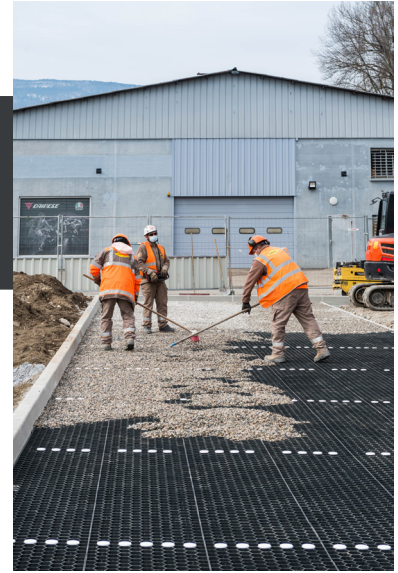




Jouplast®

MARKIERUNGSFUSS

FÜR URBANGRAVEL®, GREENPLAC® UND URBANIT®



TECHNISCHE INFORMATIONEN

+ PRODUKTVORTEILE

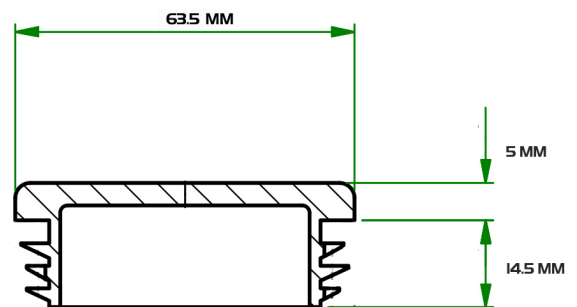
- UV- und frostbeständig.

✓ ANWENDUNGSBEREICHE

- Nach Einsetzen in den Platten, zur Erstellung von Trennlinien oder Markierungslinien am Boden.

💡 EMPFEHLUNGEN

- Vor dem Einsetzen der Markierungsfüße in den Waben: die Platten mit Kies oder Erde bis zur Höhe des Markierungsfußes befüllen.
- 2,2 Markierungsfüße pro Lfm einplanen. Die Menge muss je nach Art der Baustelle angepasst werden.



🔍 EIGENSCHAFTEN

- Material: Polyethylen
- Farbe: weiß/hellgrau
- Durchmesser: 63.5 mm

📦 VERPACKUNG

- Karton mit 40 Stück (Palette mit 128 Kartons)

Das Dokument ist urheberrechtlich geschützt. Jegliche Vervielfältigung, Kopie, Auszug, Wiederverwendung in anderen Publikationen, Übersetzung oder Anpassung, Plakatierung, Vertrieb oder Modifikation, ganz oder teilweise, ohne die schriftliche Genehmigung von TMP CONVERT ist strengstens verboten und strafbar. TMP CONVERT behält sich das Recht vor; jederzeit ohne Vorankündigung Informationen hinzuzufügen, zu ändern oder zu löschen.



www.jouplast.com



FT_PLOTMAF_2307_DE