



TECHNIQUE

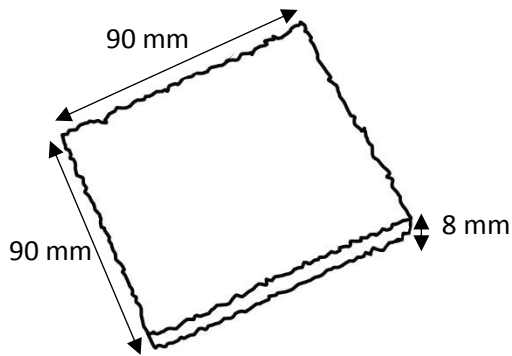


FICHE DESCRIPTIVE – Appui Lambourde Caoutchouc



DIMENSION

INFORMATION



DIMENSIONS APPUI CAOUTCHOUC :
90 X 90 MM EPAISSEUR : 8MM
MATIERE : CAOUTCHOUC NATUREL
RECYCLÉ

Produit imputrescible
L'épaisseur de 8mm garantit la stabilité ainsi que l'étanchéité de la structure de la terrasse.
Préserve vos matériaux contre les remontées d'eau.
Prévient de tous risques de pourriture ou de détérioration de la structure bois
Ventilation et isolation assurée, aucune humidité, aucun contact avec la structure.
Résistant, indéformable et inamovible, la stabilité est garantie
Assure la rupture de capillarité entre les fondations et les lambourdes.
Répartition des charges en épousant les irrégularités des fondations.
Réduit les bruits d'impact.

UTILISATION

L'appui lambourde caoutchouc de JOUPLAST est exclusivement conçu pour faciliter la construction de terrasse, et spécifiquement, le calage des lambourdes.

Sert de support pour les lambourdes

Idéal pour l'isolation de la terrasse

A utiliser sur sol plat et rigide.

Empilage possible jusqu'à 4 cales, soit 32mm.

Distance conseillée entre 2 cales : 50 cm

Utilisation avec bande bitumeuse en surface possible.

