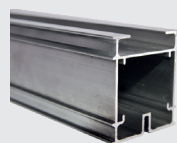
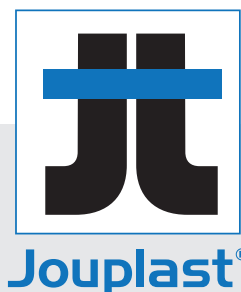


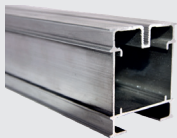
PROFILDECK

PROFILÉ EN
ALUMINIUM LONGUEUR 3M

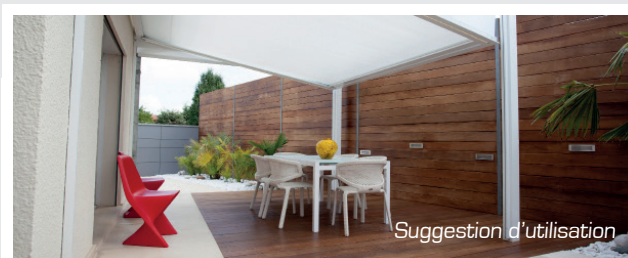
SYSTÈME BREVETÉ



Côté dalle



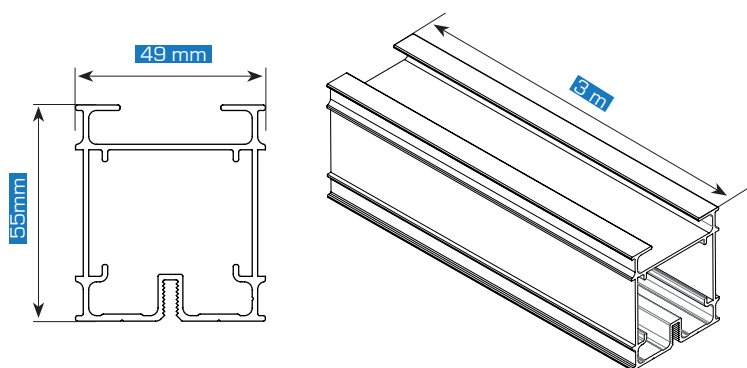
Côté bois



Suggestion d'utilisation



CARACTÉRISTIQUES



- › Matière : aluminium.
- › Bi-face : 1 produit pour 2 applications bois et minéral.
- › Dimensions : longueur 3m.
- › Hauteur totale profilé + adaptateur + bande caoutchouc : 63 mm
- › Poids : 3.18kg (1.06kg / mètre linéaire).
- › Face dalle : appui de 12 mm.
- › Résistant aux températures entre -30°C et +60°C
- › Résistant aux solutions acides et basiques
- › 100% recyclable.

ASSEMBLAGE

- › Pose sur plots
- › Pose sur cales
- › Fixation : plat de jonction, équerres, vis

CONDITIONNEMENT



5 pièces par carton

Dimensions du carton :
L : 310 cm x l : 20 cm x H : 10 cm

6 cartons par palette

Dimensions de la palette :
L : 310 cm x l : 60 cm x H : 40 cm

APPLICATIONS

- › Création de structure pour terrasse bois, composite et dalles minérales.
- › Permet la pose de dalles minérales multi formats
- › Parfaitement adapté pour la pose de dalles grand format (120x120 cm) et la pose de dalles de faible largeur (20x120cm, 30x120cm, etc...)

RECOMMANDATIONS D'UTILISATION

- › Terrasse à usage piéton uniquement
- › Conforme au DTU 51.4
- › Validation technique FCBA : en cours