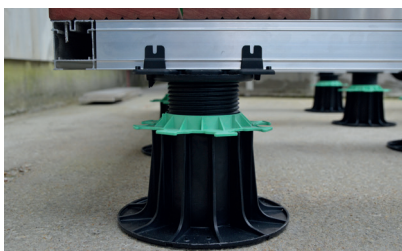
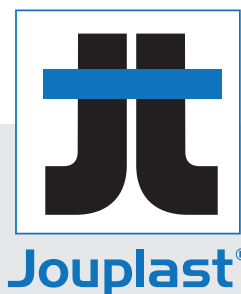


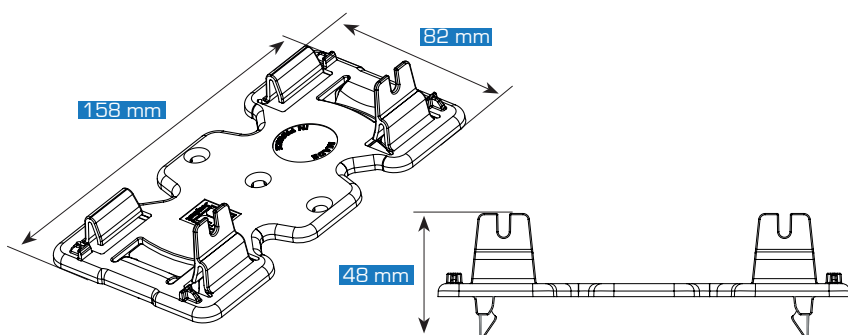
PROFILDECK ADAPTATEUR PLOT

SYSTÈME BREVETÉ


Suggestion d'utilisation



CARACTÉRISTIQUES



- › Matière : polypropylène.
- › Couleur : noir.
- › Poids : 45 gr.
- › Dimensions : 158 mm x 82 mm x 48 mm.

APPLICATIONS

- › Permet de solidariser le profilé au plot JOUPLAST®
- › À clipser sur la tête de plot pour maintenir le profilé PROFILDECK
- › Surélève la hauteur du plot de 5mm
- › Compatible avec les têtes de plots JOUPLAST® : lambourde, dalle et autonivelant, à l'exception du plot dalle 20/30 et du plot lambourde 20/30

RECOMMANDATIONS D'UTILISATION

- › CONFORME AU DTU 51.4 : 2 points de fixation sur le profilé

CONDITIONNEMENT



40 pièces par carton

L : 40 cm x l : 30 cm x H : 20 cm



40 cartons par palette

L : 120 cm x l : 80 cm x H : 115 cm